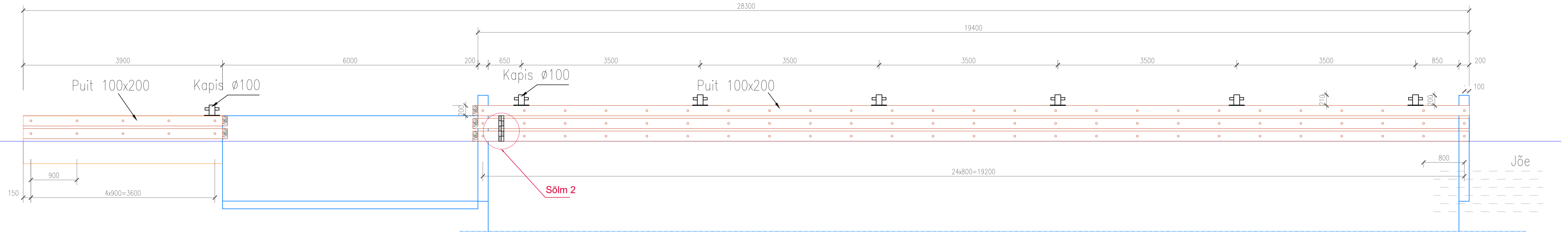
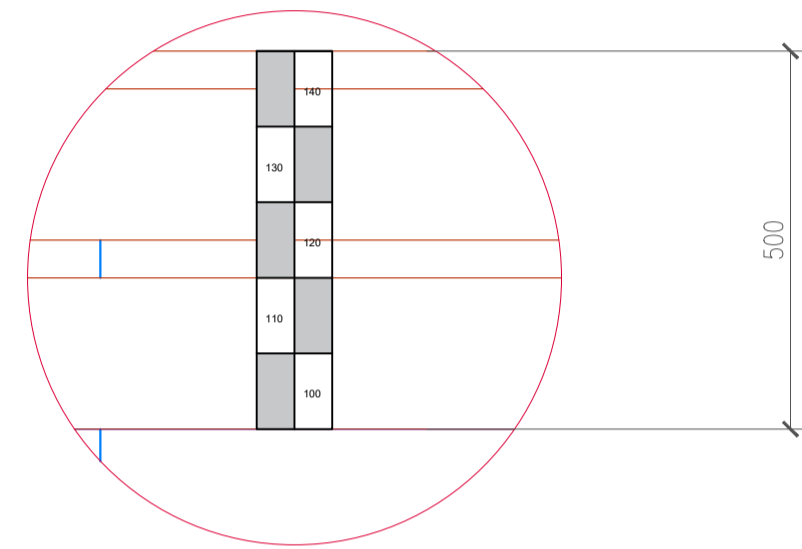


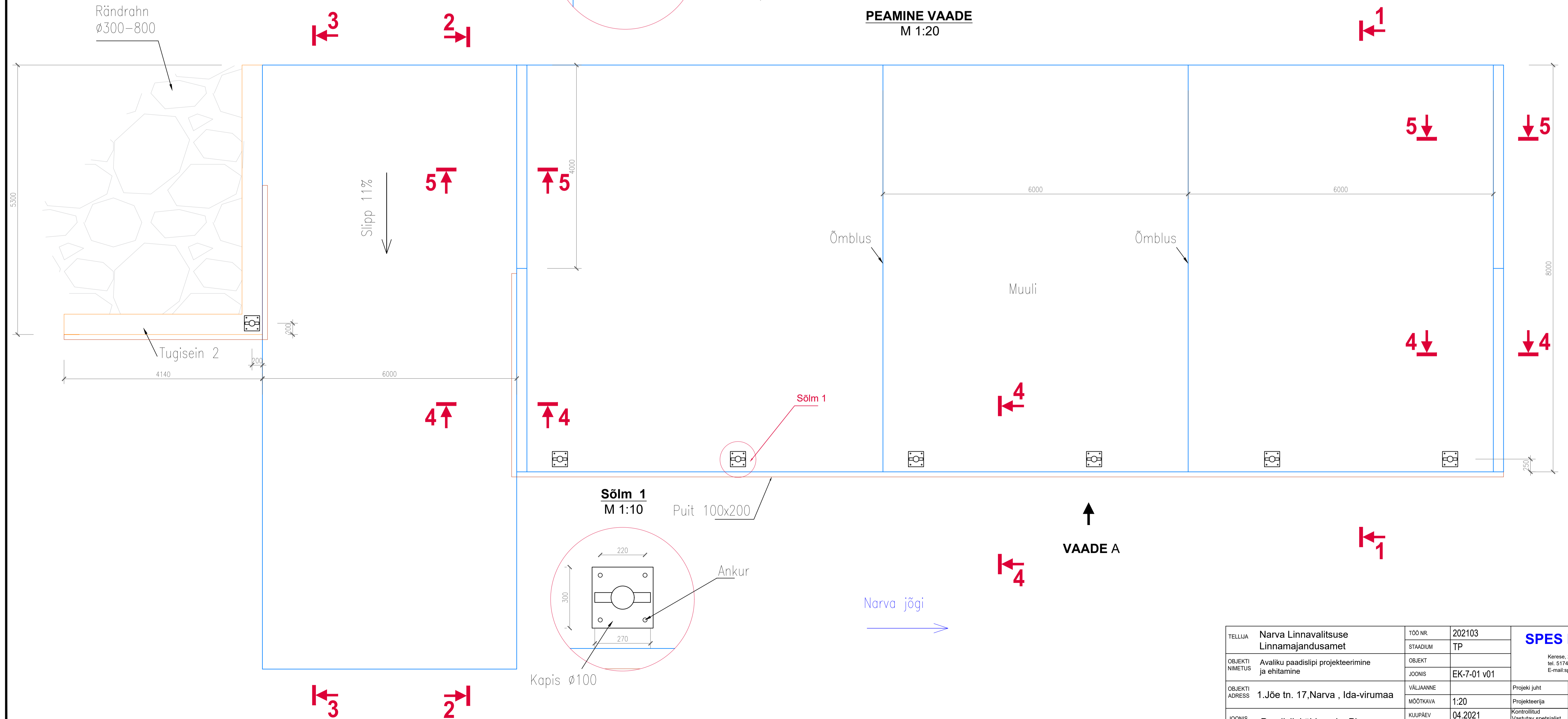
**VAADE A**  
M 1:20



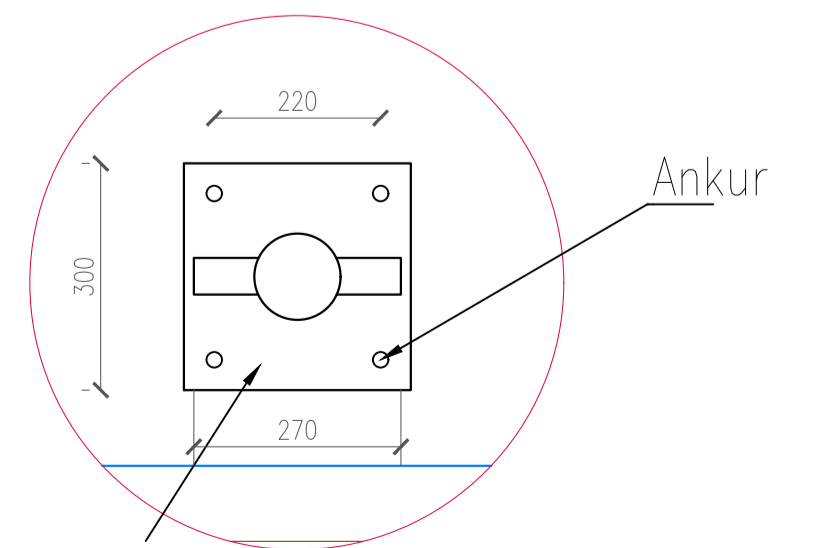
**Sõlm 2**  
M 1:10



**PEAMINE VAADE**  
M 1:20



**Sõlm 1**  
M 1:10



TELLUA	Narva Linnavalitsuse Linnamajandusamet	TÖO NR.	202103	<b>SPES EHITAL OÜ</b> Keresse, 20 - 6, Narva tel. 5174080, telefaks 3570035 E-mail: spesehtal@gmail.com		
OBJEKTI NIMETUS	Avaliku paadisliipi projekteerimine ja ehitamine	STADIUM	TP			
OBJEKTI ADDRESS	1.Jõe tn. 17, Narva, Ida-virumaa	OBJEKT		Projekti juht	V. Ivanov	Alkirjastatud digitaalselt
JOONIS	Paadisliipi üldvaade. Plaan.	JOONIS	EK-7-01 v01	Projekteeija	A. Fedulov	Alkirjastatud digitaalselt
		VÄLJAANNE		Kontrollitud Vastutav spetsialist	M. Sharkova	Alkirjastatud digitaalselt
		MÕÖTKAVA	1:20	202103_TP_EK-5-01_v01_Paadisliipüldvaade-plaan.pdf		
		KUUPÄEV	04.2021			