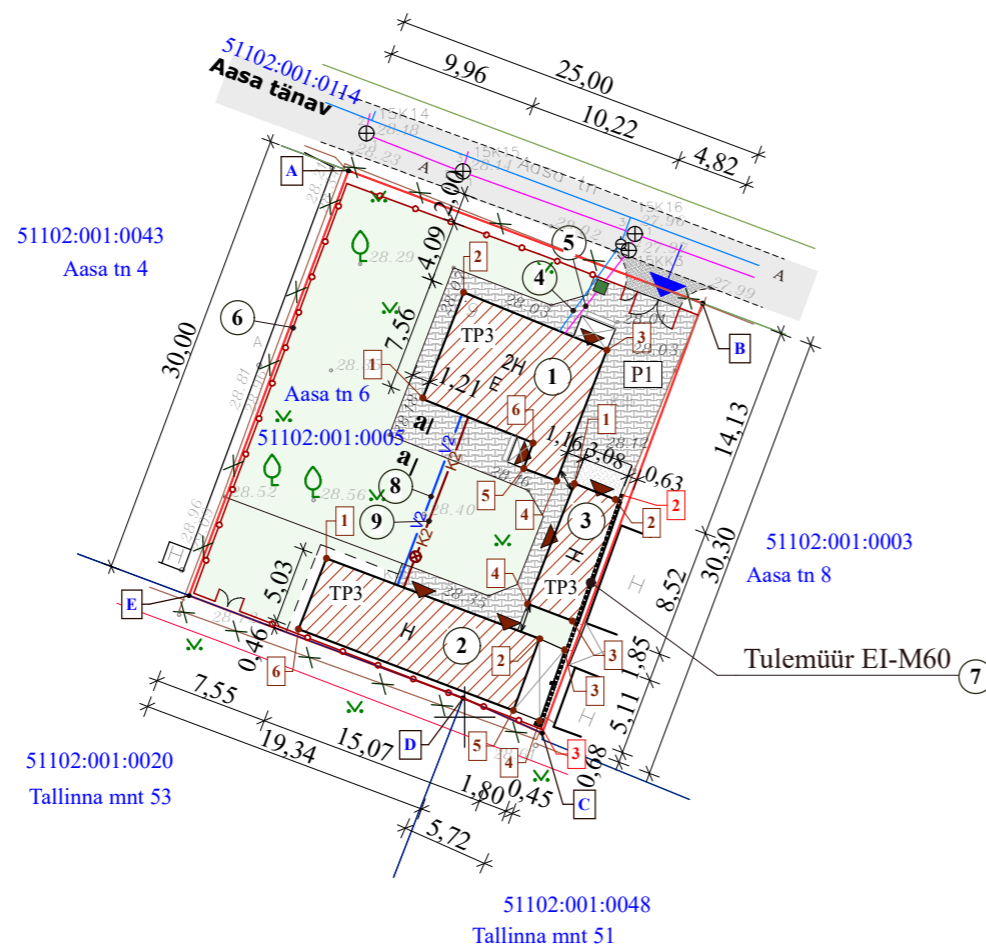




ASENDIPLAAN

X=6590100

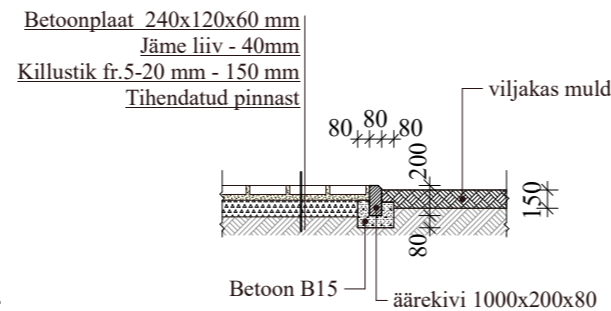
Y=7369000



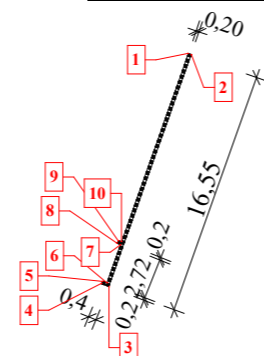
X=6590050

Y=7369000

LÕIGE a-a



Tulemüüri skeem



MÄRKUSED:

1. KOORDINAADID L-EST SÜSTEEMIS, KÕRGUSED BALTI SÜSTEEMIS.
2. PROJEKTEERIMISEL JA EHITUSTÖÖDE LÄBIVIIMISEL KRUNDI OLEMASOLEV RELJEEF ON SÄILITATUD TÄIEST.
3. ERAMU SUHTELINE KÕRGUS ± 0,00 VASTAB MAAPINNA ABSOLUUTKÕRGUSELE +28,79.

EHITISE ÜLDISED OLULISED TEHNILISED ANDMED

N/N	EHITISE NIMETUS	EHITISE REGISTRIKOOD	HOONEALUNE PIND M2	SULETUD NETTOPIND M2	EHITUS MAHT M3	MÄRKUSED
1	ERAMU	118007277	79,1/83,9	99,4/131,2	426/439	REKONSTRUEERITAV
2	MAJANDUSHOONE	118007278	86,0	62,6/54,8	175	REKONSTRUEERITAV
3	GARAAŽ	121357826	28,4/26,3	23,7/23,4	75/85	REKONSTRUEERITAV
4	KÜLMAVEETORUSTIK	221285465	0,8	-	-	OLEMASOLEV
5	KANALISATSIOONI VÕRK	221285477	0,7	-	-	OLEMASOLEV
6	PUITPIIR. L=79,2 jm., h=1,5 m.	-	14,5	-	-	PROJEKTEERITAV
7	TULEMÜÜR EI-M60. L=16,8 jm.	-	3,4	-	-	PROJEKTEERITAV
8	VEEVÕRK 2	-	0,3	-	-	PROJEKTEERITAV
9	KANALISATSIOONI VÕRK 2	-	0,6	-	-	PROJEKTEERITAV
			Σ=216,5			

KRUNDI TEHNILISED NÄITAJAD

KINNISTU	51102:001:0005
KRUNDI PINDALA	752 m ²
TÄISEHITUSE %	28,8 %
EHITISTE ALUNE MAA PINDALA	216,5 m ²
HOONETE ARV	3
KÕNNITEE PINDALA	148,2 m ²
MURU PINDALA	387,3 m ²
HOONETE TULEPÜSIVUSKLASSID	TP3
PARKIMISKOHTADE ARV KRUNDIL	2
ERAMU LAIENDAMINE (sealhulgas seinte soojustamine)	3,1%

TINGMÄRGID

79,1/83,9	OLEMASOLEV NÄITA/ REKONSTRUEERITAV NÄITA
28,40	OLEMASOLEV KÕRGMÄRK
	OLEMASOLEVAD EHITISED
	REKONSTRUEERITAV HOONE
	SÕIDUTE, TÄNAV (ol.olev asfalt)
	PROJEKT. BETOONKIVI KÕNNITEE
	PROJEKTEERITAV BETOONKATE (8,0 m ²)
	OLEMASOLEV MURU
	OLEMASOLEVAD PUUD
	KRUNDILE PIIR
	OLEMASOLEV ÕHULIINI TUGI
	OL. OLEV PIIRE (metallvõrk)
	HONNESE SISSEPÄÄS
	KRUNDILE JUURDEPÄÄS
	PARKINISKOHTADE ARV
	KAVANDATAV JÄÄTMETE KONTEINER

	LIKVIDEERITAV METALLPIIRE
	PROJEKTEERITAV PUITPIIRE
	OL. OLEV. PIIRE (profiilplekk)
	OL. OLEV. VEEVARUSTUS
	OL. OLEV. KANALISATSIOON
	PROJEKT. MAJANDUSLIK VEEVARUSTUS
	PROJEKT. KANALISATSIOON

PIIRE KOORDINAADID

Punkti Nr.	Koordinaadid	
	X	Y
A	6590086.12	736942.32
B	6590077.36	736965.73
C	6590048.94	736955.12
D	6590051.26	736949.89
E	6590058.03	736931.77

GARAAŽI KOORDINAADID

Punkti Nr.	Koordinaadid	
	X	Y
1	6590065.44	736957.24
2	6590064.32	736960.15
3	6590056.28	736957.31
4	6590057.48	736954.16

ERAMU KOORDINAADID

Punkti Nr.	Koordinaadid	
	X	Y
1	6590071.02	736947.21
2	6590078.08	736949.92
3	6590074.25	736959.39
4	6590065.63	736956.07
5	6590066.43	736953.89
6	6590068.12	736954.51

TULEMÜÜRI KOORDINAADID

Punkti Nr.	Koordinaadid	
	X	Y
1	6590064.88	736960.35
2	6590064.81	736960.53
3	6590049.20	736955.02
4	6590049.34	736954.65
5	6590049.53	736954.71
6	6590049.46	736954.90
7	6590052.02	736955.81
8	6590052.10	736955.62
9	6590052.28	736955.69
10	6590052.21	736955.87

MAJANDUSHOONE KOORDINAADID

Punkti Nr.	Koordinaadid	
	X	Y
1	6590060.49	736940.85
2	6590055.18	736954.95
3	6590054.45	736956.59
4	6590049.76	736954.94
5	6590050.44	736953.21
6	6590055.81	736939.00

OÜ "ARTTON GRUPP"

Katusepapi tn 23-66, Lasnamäe linnaosa, Tallinn, Harju maakond 10129
äriregistri nr 10554633, EEP00263
Litsents.nr. AutoCAD 345-48745313

DIREKTOR

V. IVANOV

allkirjastatud digitaalselt

05.2022.a.

JOONIS:

ERAMU. ASENDIPLAAN.

Volitatud arhitekt, tase 7. 125629

N. SAMELI

allkirjastatud digitaalselt

05.2022.a.

PROJEKT: TÖÖ nr. 102019

OBJEKTI AADRESS: AASA tn 6, NARVA LINN, IDA-VIRU MAAKOND

TELLUJA:

SVETLANA KASJANENKO, GRIGORI KASJANENKO

STAADIUM: EP

MÕÖT. 1:500

102019_EP_ÄS-4-02_v04_asend.pdf